

TIMBER



CAÇAMBA
1,2m³

PESO TOTAL
22.000 kg

FORÇA DE ESCAVAÇÃO
158 kN

POTÊNCIA NOMINAL
158 hp/2000rpm



APONTE A CÂMERA
DO SEU CELULAR

ESCAVADEIRA HIDRÁULICA

SY215C-10

www.grupotimber.com.br

ESCAVADEIRA HIDRÁULICA



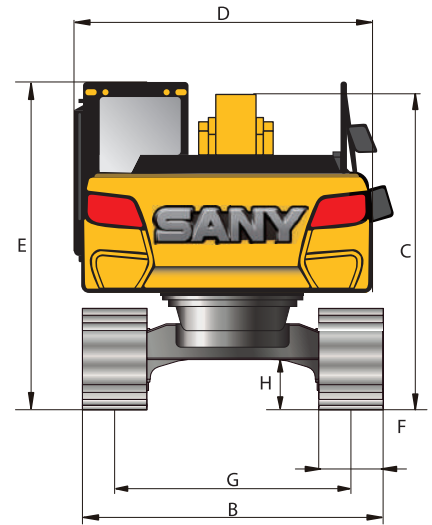
SY215C-10

Dimensões & Especificações

DIMENSÕES (mm)

PADRÃO

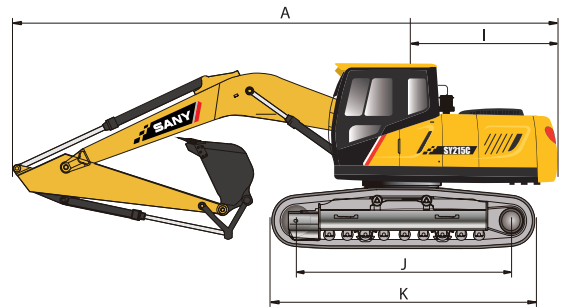
A	COMPRIMENTO PARA TRANSPORTE	9680 / 12580
B	LARGURA PARA TRANSPORTE	2980
C	ALTURA PARA TRANSPORTE	3440 / 3240
D	LARGURA DA ESTRUTURA SUPERIOR	2710
E	ALTURA ATÉ O TOPO DA CABINE	3075
F	LARGURA DAS ESTEIRAS (PADRÃO)	700
G	BITOLA DAS ESTEIRAS (PADRÃO)	2380
H	DISTÂNCIA MÍNIMA DO SOLO	440
I	RAIO DE GIRO TRASEIRO	2900
J	DISTÂNCIA ENTRE OS EIXOS	3445 / 3640
K	COMPRIMENTO DA ESTEIRA	4250 / 4445



PARÂMETROS TÉCNICOS

PADRÃO

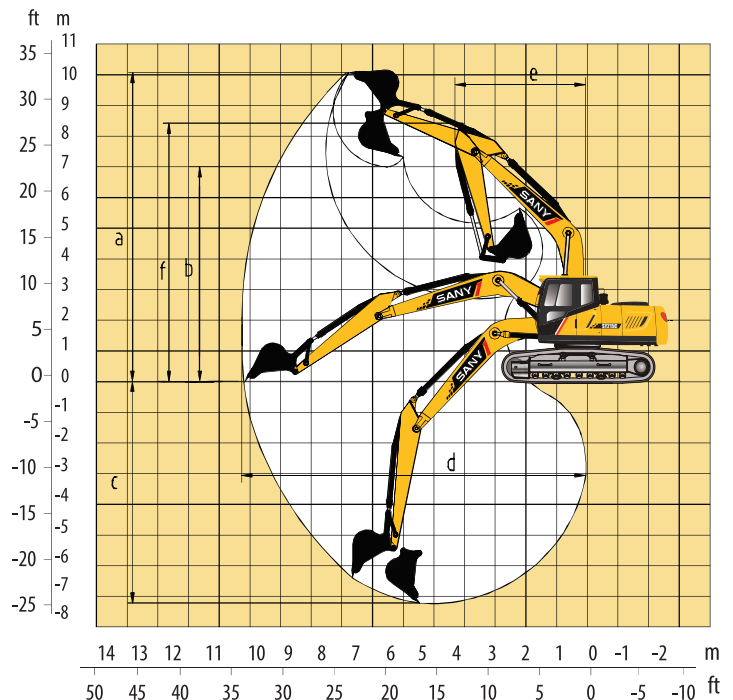
PESO OPERACIONAL (KG)	22000
CAPACIDADE DE CAÇAMBA (M³)	1,2
MODELO DO MOTOR	Mitsubishi 4M50
POTÊNCIA NOMINAL (HP / RPM)	158 / 2000
VEL. DE DESLOC. (MAX/MIN) KM/H	5,4 / 3,3
VELOCIDADE DE GIRO (RPM)	11
RAMPA	70%(35°)
PRESSÃO SOBRE O SOLO (kPa)	47,4
FORÇA DE ESC. DA CAÇAMBA (Kn)	138
FORÇA DE ESC. DO BRAÇO (Kn)	103



FAIXA DE OPERAÇÃO (mm)

PADRÃO

a	ALTURA MÁXIMA DE ESCAVAÇÃO	9600 / 11265
b	ALTURA MÁXIMA DE DESPEJO	6730 / 9275
c	PROF. MÁX. DE ESCAVAÇÃO	6600 / 11970
d	ALCANCE MÁX. DE ESCAVAÇÃO	10280 / 15030
e	RAIO MÍNIMO DE GIRO	3730 / 5125
f	ALTURA MÁXIMA COM MÍNIMO DE RAIOS	7680 / 10157



*A Timber reserva o direito de realizar melhorias no projeto, que podem ocasionar alterações pontuais nas medidas do equipamento.



www.grupotimber.com.br

CURTIBA/PR (41) 3317-1414 | LAGES/SC (49) 3227-1414 | GUAÍBA/RS (51) 3491-8191

(41) 99173-6408