



LINHA AUXILIAR
HIDRÁULICA



FORÇA DE ESCAVAÇÃO
18,2 kN

PESO TOTAL
3.780 kg

POTÊNCIA NOMINAL
27,35 hp/2200rpm

VAZÃO DA BOMBA
PRINCIPAL 96 L/min

ESCAVADEIRA HIDRÁULICA

SY35U

www.grupotimber.com.br

ESCAVADEIRA HIDRÁULICA

SY35U



Dimensões & Especificações

DIMENSÕES (mm)

PADRÃO

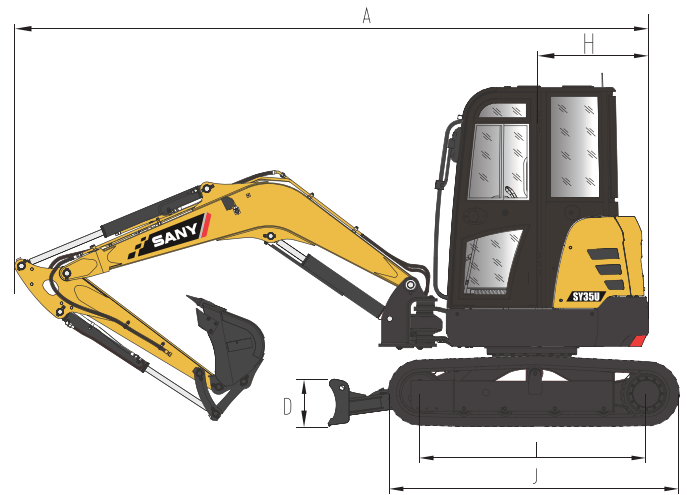
A	COMPRIMENTO PARA TRANSPORTE	4915
B	LARGURA PARA TRANSPORTE	1550
C	ALTURA PARA TRANSPORTE	2515
D	ALTURA DA LÂMINA	350
E	LARGURA DA SAPATA DA ESTEIRA	300
F	BITOLA DAS ESTEIRAS	1420
G	DISTÂNCIA MÍNIMA DO SOLO	295
H	RAIO DE GIRO TRASEIRO	860
I	COMPR. ENTRE CENTROS DAS RODAS	1670
J	COMPRIMENTO DAS ESTEIRAS	2155



PARÂMETROS TÉCNICOS

PADRÃO

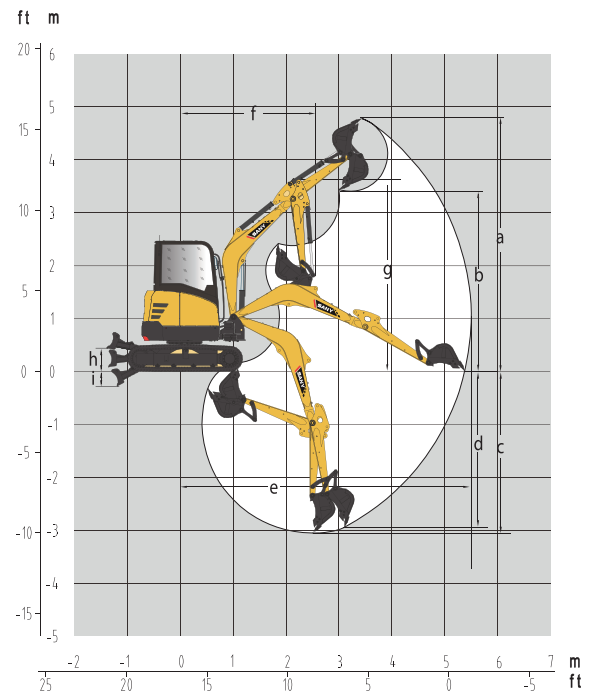
PESO OPERACIONAL(KG)	3780
CAPACIDADE DE CAÇAMBA(M³)	0.12 m³
POTÊNCIA NOMINAL	27,35 hp/2200rpm
VEL. DE DESLOC. (MÁX/MIN)KM/H	19,6 hp / 2400 rpm
VELOCIDADE GIRO(RPM)	4.4/2.4
RAMPA	58%
PRESSÃO SOBRE O SOLO(KPA)	32
FORÇA DE ESC. DA CAÇAMBA(KN)	30.4
FORÇA DE ESC. DO BRAÇO(KN)	18,2
MODELO DO MOTOR	YANMAR 3TNV88-BSSY



FAIXA DE OPERAÇÃO (mm)

PADRÃO

a	ALTURA MÁXIMA DE ESCAVAÇÃO	4855
b	ALTURA MÁXIMA DE DESPEJO	3460
c	PROF. MÁX. DE ESCAVAÇÃO	3105
d	PROF. MÁX. DE ESC. VERTICAL	2700
e	ALCANCE MÁXIMO DE ESCAVAÇÃO	5465
f	RAIO MÍNIMO DE GIRO	2475
g	ALTURA MÁX. COM O MÍN. DE RAO	3685
h	ALCANCE MÁX. DA LÂMINA FRONTAL	375
i	PROF. MÁX. DA LÂMINA FRONTAL	370
	VAZÃO MÁXIMA DA BOMBA	96 L/min
	TANQUE COMBUSTÍVEL	40L
	TANQUE HIDRÁULICO	40L



*A Timber reserva o direito de realizar melhorias no projeto, que podem ocasionar alterações pontuais nas medidas do equipamento.



www.grupotimber.com.br

CURTIBA/PR (41) 3317-1414 | LAGES/SC (49) 3227-1414 | GUAÍBA/RS (51) 3491-8191

(41) 99173-6408