

**UMA MÁQUINA
POTENTE E VERSÁTIL**

BLUFFALD

PONSSE





PONSSE BUFFALO

UM PROFISSIONAL VERSÁTIL NO TRANSPORTE DE MADEIRA

O **PONSSE BUFFALO** é o forwarder PONSSE mais vendido em todo o mundo. Seus sistemas técnicos avançados e confiabilidade, independente da condição de operação, combinados a possibilidade ampla de personalização do modelo, tornam o Buffalo uma máquina confiável criada para atender as necessidades individuais de cada cliente. É possível optar por um modelo de 8 ou 10 rodas, uma capacidade de carga de 14 a 15 toneladas, um alcance de grua que varia de 7,8 a 10 metros, um chassi alongado, com sistema de suspensão de cabine Active Frame, um sistema de operação de grua Active Crane ou mesmo uma série de outras opções.

PONSSE BUFFALO

Não é preciso adivinhar porque o PONSSE Buffalo é tão popular. O Buffalo é a melhor máquina para cada necessidade, pois conta com sistemas técnicos que comprovaram ser confiáveis em operações distintas ao redor do mundo, além de possuir modelos e itens opcionais que permitem a personalização da máquina. A série de modelos consiste em máquinas base de seis, oito e até mesmo dez rodas para o caso de terrenos mais instáveis. Na floresta, o trajeto nem sempre é regular e confortável para trafegar. Isso significa que o sistema de suspensão de cabine Active Frame, item opcional, é mais do que bem-vindo. O sistema garante a eliminação eficiente dos balanços laterais que afetam o operador de maneira imperceptível. A grua, equipada com a tecnologia Active Crane, torna a garra uma extensão da mão do operador. Ela vai até onde você deseja, com facilidade e sem esforço.

MOTOR E HIDRÁULICA

Alimentado por um motor Mercedes-Benz, o qual produz uma potência estável em uma ampla faixa de rpm, o Buffalo se move com a força de seu homônimo. Sua resposta rápida ao pisar no acelerador, torque estável e sistema hidráulico robusto tornam a máquina simples e fácil de usar.

CABINE E SISTEMA DE CONTROLE

A cabine mais espaçosa e confortável e os controles mais ergonômicos garantem o melhor conforto de trabalho. O sistema de informações PONSSE Opti possui interface avançada e fácil de usar para gerenciamento de máquina e serviço.

ESTRUTURAS DO CHASSI E TRAVA DE OSCILAÇÃO DO CHASSI

O design do chassi do Buffalo concentra-se particularmente na durabilidade e facilidade de manutenção. A trava confiável de oscilação do chassi, equipada com cilindros hidráulicos, é sólida e atua como um amortecedor ao dirigir. Além da confiabilidade, o posicionamento funcional e a facilidade de manutenção dos componentes são características típicas da estrutura.

POTÊNCIA E PRECISÃO

O sistema hidráulico potente e o controle preciso da grua do Buffalo tornam o carregamento fácil e confiável. A extensão das gruas pode alcançar até 10 metros.



ACTIVE CRANE

O PONSSE Active Crane oferece uma nova maneira de controlar o carregador e aumentar a eficiência. É um sistema de controle do telescópio da grua do forwarder em que direção e velocidade são controlados simultaneamente ao invés de movimentos individuais, permitindo que o operador se concentre de forma eficiente no trabalho do carregador. O Active Crane é facilmente controlado usando duas alavancas, uma das quais controla a altura da garra em relação ao solo e a outra controla a direção do movimento. Uma vez que a localização adequada da garra tenha sido dada à máquina, ela realizará a elevação e usará a lança e a extensão automaticamente. O operador pode alternar facilmente entre o Active Crane e o controle convencional do carregador com o toque de um botão. O Active Crane é baseado na exclusiva tecnologia Sensor Module da Ponsse, utilizada, por exemplo, no sistema de nivelamento PONSSE Scorpion e no sistema de suspensão de cabine PONSSE Active Frame. Isso fornece ao Active Crane a melhor confiabilidade e facilidade de manutenção.

CHASSI ALONGADO

Uma versão alongada do chassi, projetada para a colheita em solos instáveis, está disponível para modelos de 8 rodas do PONSSE Buffalo. Um chassi mais extenso reduz significativamente a pressão sobre o solo quando comparado a uma máquina com chassi padrão utilizando esteiras.

BUFFALO 10W

Ao invés de um chassi alongado, a máquina também pode ser equipada com a solução única de 10 W da Ponsse para torná-la uma verdadeira fera para terrenos macios. Dez rodas tornam a pressão da máquina sobre o solo muito baixa. 10W também significa flexibilidade pois, quando o uso do par extras de rodas não é justificado, a máquina pode operar como a versão de oito rodas.



CABINE

LOCAL DE TRABALHO COM VISTA

VISÃO AMPLA SEM INTERFERÊNCIA DE OBSTÁCULOS.

A cabine do PONSSE Buffalo é seu diferencial. Ela oferece as tecnologias mais recentes, ambiente de trabalho confortável, seguro e ergonômico.

Em questão de ergonomia, os dispositivos de controle são os melhores disponíveis no mercado para máquinas florestais. A cabine espaçosa, as janelas amplas e as colunas estreitas que as suportam garantem excelente visibilidade em todas as direções.

Opcionalmente, a cabine também pode ser equipada com o melhor assento para máquinas florestais do mundo, o PONSSE Seat.



PONSSE SEAT*

CONFORTO IMBATÍVEL

O ÚNICO ASSENTO NO MERCADO ESPECIALMENTE PROJETADO PARA MÁQUINAS FLORESTAIS.

CONFORTO ACIMA DE TUDO.

O tecido respirável e os suportes ergonômicos do assento garantem maior conforto durante o trabalho.

TECIDO DURÁVEL E DE FÁCIL MANUTENÇÃO.

O tecido resistente e durável conta com repelência a sujeira e facilita a manutenção da limpeza.



BASE DURÁVEL E ESTÁVEL.

Uma base forte proporciona ao assento confiabilidade e estabilidade superiores. Graças a suspensão projetada especificamente para máquinas florestais, o PONSSE Seat reduz efetivamente o balanço e impactos sobre o operador.

FÁCIL ACESSO À BASE E AOS CONTROLES.

Todos os controles de ajuste estão convenientemente localizados na frente da almofada do assento. A almofada removível oferece fácil acesso à base do assento para manutenção.

* PONSSE Seat está disponível como um opcional para todas as máquinas Ponsse.



**ACTIVE
CARE**

MENOS REVISÕES, MAIS OPERAÇÃO

A nova tecnologia e a hidráulica aprimorada oferecem intervalos de manutenção mais longos, aumentando as horas de operação efetiva e reduzindo os custos de operação. Além disso, o fácil acesso aos principais componentes traz ganhos significativos na redução de tempo de manutenção. Os mais recentes desenvolvimentos Ponsse têm por conceito otimizar o posicionamento de componentes e pontos de serviços. Atendemos aos pedidos de nossos clientes por mais eficiência em manutenção e produtividade.

GARANTIR A MÁXIMA PRODUTIVIDADE

Os contratos de serviço PONSSE Active Care oferecem o melhor serviço possível para empreendedores de máquinas florestais. Você pode se concentrar na colheita, enquanto a Ponsse garantirá que a máquina mantenha seu desempenho e produtividade de uma área de colheita para outra. Com o contrato de serviço PONSSE Active Care, você pode terceirizar a manutenção programada da sua máquina florestal para a Ponsse. As máquinas são revisadas regularmente por nossos profissionais que utilizam apenas peças originais de alta qualidade, lubrificantes e filtros PONSSE para manter as máquinas em boas condições de operação com máximo desempenho.



MOTORES MERCEDES-BENZ

MAIS LIMPOS E EFICIENTES

Potência de explosão e aumento de torque. Níveis mais baixos de emissões e menor consumo de combustível.

Os novos motores de emissão ESTÁGIO V da Mercedes-Benz são eficientes e econômicos. O torque foi aumentado e seu valor máximo pode ser alcançado mesmo em baixos regimes de rotação.

Os motores de emissão Estágio V da Mercedes-Benz, são motores modernos e com baixos níveis de emissão, liberando uma quantidade consideravelmente menor de matérias particuladas (MP) e óxido de nitrogênio se comparados aos motores utilizados nos níveis anteriores (ESTÁGIOS III e IV).

Fora dos países europeus um motor Mercedes-Benz de nível Tier 3 é usado.

CONFORTO EXTREMO EM ALTAS VELOCIDADES

ALTA PRODUTIVIDADE APÓS HORAS DE TRABALHO

Conforto incomparável e controle de primeira classe.

O Active Frame auxilia o operador a manter-se alerta e produtivo.

O PONSSE Buffalo Active Frame possui estruturas robustas de chassi. A fácil manutenção foi levada em consideração no posicionamento dos componentes e nos pontos de serviços. Além disso, a manutenção em longos intervalos reduz os custos com a atividade e aumenta as horas efetivas de operação.

Mesmo em maiores velocidades, o conforto do operador e a condução da máquina são mantidos. O sistema de suspensão de cabine, propriedade da Ponsse, garante a eliminação eficiente e imperceptível das oscilações laterais que afetam o operador.

O sistema, simples mas eficaz, proporciona um conforto excepcional durante o trajeto. O corpo do operador está sujeito a um stress significativamente menor. O sistema Active Frame ajuda o operador a manter-se alerta e produtivo por horas de trabalho, mesmo em altas velocidades.

PONSSE MANAGER

GERENCIAMENTO EM TEMPO REAL

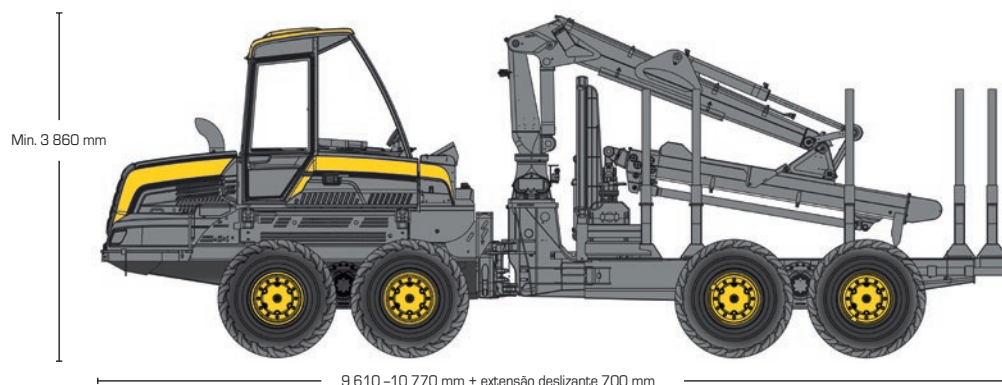
O PONSSE Manager conecta as máquinas florestais a uma rede de informações.

Essa moderna plataforma digital para máquinas florestais permite serviços abrangentes hoje e no futuro. A ferramenta de fácil utilização, oferece assistência na manutenção dos equipamentos de colheita e no planejamento das atividades de trabalho, além de fornecer acesso a relatórios funcionais e completos.

O PONSSE Manager oferece informações em tempo real a respeito do desempenho dos equipamentos e do status da área de trabalho.



PONSSE BUFFALO



DIMENSÕES

Peso mínimo:	18 600 kg
Peso normal:	19 800 kg
Comprimento:	9 610-10 770 mm + extensão deslizando 700 mm
Largura:	2 895-3 085 mm
Altura para transporte:	3 860 mm
Distância do solo:	680 mm
Ângulo de direção:	±44°
Raio de giro externo:	7 960 mm (Chassi traseiro)

GRUA

	K90+	K100+
Momento de levantamento (bruto):	140 kNm	160 kNm
Alcance máximo:	S/M: 7.8/10 m	S/M: 7.8/9.5 m

PNEUS

Traseiros e dianteiros:	26.5"
-------------------------	-------

MOTOR

Modelo:	Mercedes-Benz OM936 LA EU Stage V/Tier 4 Final o Mercedes-Benz OM906 LA EU Stage IIIA
Potência:	Stage V and Tier 4F: 210 kW (286 hp) Stage IIIA: 205 kW (275 hp)
Torque:	1 200-1 600 rpm (Estágio V: 1200 Nm, Estágio IIIA: 1100 Nm)
Força de tração:	185 kN
Velocidade de condução:	0-20 km/h
Volume do tanque de combustível:	200 l

SISTEMA HIDRÁULICO

Sistema de controle:	Ponsse Opti Control
Bomba de funcionamento:	190 cm³
Volume do tanque de óleo hidráulico:	170 l

GARRA

Modelo:	Várias alternativas diferentes de garras
---------	--

COMPARTIMENTO DE CARGA

Capacidade de carga:	14 000 kg 15 000 kg (com bogies balanceados)
Área da seção transversal do compartimento de carga:	4,5 - 5,5 m²
VLA:	4,5 - 6,0 m²
Comprimento do compartimento de carga:	4 210 - 5 410 mm + extensão deslizando 700 mm
O malhal pode ser movido hidráulicamente.	

Além dos itens padrões, existem diversos itens opcionais disponíveis para o PONSSE Buffalo. Consulte a PONSSE mais próxima para obter mais informações sobre os itens padrões e opcionais.



Ponsse Plc

Ponssentie 22
FI-74200 Vieremä
FINLAND
Tel. +358 20 768 800
www.ponsse.com

Ponsse Latin America Ltda

R. Joaquim Nabuco
115 - Vila Nancy
CEP 08735-120
Mogi das Cruzes - SP
São Paulo
BRASIL
Tel. +55 11 4795 4600



A logger's best friend
www.ponsse.com