

PONSSE

ELLEPHANT

***UM GIGANTE
HUMILDE***



PONSSE ELEPHANT

MAIS MADEIRA EM UMA ÚNICA VIAGEM

O PONSSE Elephant é o maior modelo da nossa linha de produtos em termos de potência, capacidade de carga e produtividade. Caso necessite transportar grandes volumes de madeira em uma única viagem, o Elephant é a máquina ideal. Longas distâncias de transporte, terrenos desafiadores e/ou declivosos não são problemas para ele. Como seu nome sugere, o PONSSE Elephant realiza o trabalho com facilidade mesmo em condições que seriam muito desafiadoras para muitas outras máquinas.



PONSSE ELEPHANT

A estrutura do PONSSE Elephant é projetada para suportar 18 toneladas até mesmo em condições difíceis de operação. O sistema de suspensão de cabine Active Frame, um opcional para este modelo, é muito apreciado pelos operadores, pois reduz o estresse na cabine e ajuda-os a manter alta produtividade durante todo o turno de trabalho. A grande capacidade da caixa de carga, a linha de transmissão suave e os controles da grua garantem ao PONSSE Elephant a posição como um dos forwarders mais produtivos do mercado.

MOTOR E HIDRÁULICA

Como o Elephant é uma grande máquina, ele deve ter muita potência. E certamente tem. O motor desta máquina possui a maior potência e o torque mais potente da série de modelos PONSSE, com emissões incrivelmente baixas.

ESTRUTURAS DO CHASSI E TRAVA DE OSCILAÇÃO DO CHASSI

O design do chassi do Elephant concentra-se particularmente na durabilidade e facilidade de manutenção. A trava confiável de oscilação do chassi, equipada com cilindros hidráulicos, é sólida e atua como um amortecedor ao dirigir. Além da confiabilidade, o posicionamento funcional e a facilidade de manutenção dos componentes são características típicas da estrutura.

CABINE E SISTEMA DE CONTROLE

A cabine mais espaçosa e confortável e os comandos mais ergonômicos garantem o melhor conforto de trabalho. O sistema de informações PONSSE Opti possui uma interface avançada e fácil de usar para gerenciamento da máquina e do trabalho como um todo.

K121
ACTIVE CRANE

POTÊNCIA E PRECISÃO

As gruas e o sistema hidráulico super-resistente foram desenvolvidos especialmente para esta máquina que lida com grandes cargas e forte pressão sobre a grua. As gruas K100+ e K121, robustas, precisas e duráveis, foram projetadas para durar.

ACTIVE CRANE

O PONSSE Active Crane oferece uma nova maneira de controlar a grua e aumentar a eficiência. É um sistema de controle do telescópio da grua do forwarder em que direção e velocidade são controlados simultaneamente ao invés de movimentos individuais, permitindo que o operador se concentre de forma eficiente no trabalho do carregador. O Active Crane é facilmente controlado usando duas alavancas, uma das quais controla a altura da garra em relação ao solo e a outra controla a direção do movimento. O essencial é que o operador não precisa controlar todas as funções simultaneamente. Uma vez que a localização adequada da garra tenha sido dada à máquina, ela realizará a elevação e usará a lança e a extensão automaticamente. O operador pode alternar facilmente entre o Active Crane e o controle convencional da grua com o simples toque de um botão.

O Active Crane é baseado na exclusiva tecnologia Sensor Module da Ponsse, utilizada, por exemplo, no sistema de nivelamento PONSSE Scorpion e no sistema de suspensão de cabine PONSSE Active Frame. Isso fornece ao Active Crane a melhor confiabilidade e facilidade de manutenção.



CABINE

LOCAL DE TRABALHO COM VISTA

VISÃO AMPLA SEM INTERFERÊNCIA DE OBSTÁCULOS.

A cabine do PONSSE Elephant é seu diferencial. Ela oferece as tecnologias mais recentes, ambiente de trabalho confortável, seguro e ergonômico.

Em questão de ergonomia, os dispositivos de controle são os melhores disponíveis no mercado para máquinas florestais. A cabine espaçosa, as janelas amplas e as colunas estreitas que as suportam garantem excelente visibilidade em todas as direções.

Opcionalmente, a cabine também pode ser equipada com o melhor assento para máquinas florestais do mundo, o PONSSE Seat.



PONSSE SEAT*

CONFORTO IMBATÍVEL

O ÚNICO ASSENTO NO MERCADO ESPECIALMENTE PROJETADO PARA MÁQUINAS FLORESTAIS.

CONFORTO ACIMA DE TUDO.

O tecido respirável e os suportes ergonômicos do assento garantem maior conforto durante o trabalho.

TECIDO DURÁVEL E DE FÁCIL MANUTENÇÃO.

O tecido resistente e durável conta com repelência a sujeira e facilita a manutenção da limpeza.



BASE DURÁVEL E ESTÁVEL.

Uma base forte proporciona ao assento confiabilidade e estabilidade superiores. Graças a suspensão projetada especificamente para máquinas florestais, o PONSSE Seat reduz efetivamente o balanço e impactos sobre o operador.

FÁCIL ACESSO À BASE E AOS CONTROLES.

Todos os controles de ajuste estão convenientemente localizados na frente da almofada do assento. A almofada removível oferece fácil acesso à base do assento para manutenção.

* PONSSE Seat está disponível como um opcional para todas as máquinas Ponsse.



**ACTIVE
CARE**

MENOS REVISÕES, MAIS OPERAÇÃO

A nova tecnologia e a hidráulica aprimorada oferecem intervalos de manutenção mais longos, aumentando as horas de operação efetiva e reduzindo os custos de operação. Além disso, o fácil acesso aos principais componentes traz ganhos significativos na redução de tempo de manutenção. Os mais recentes desenvolvimentos Ponsse têm por conceito otimizar o posicionamento de componentes e pontos de serviços. Atendemos aos pedidos de nossos clientes por mais eficiência em manutenção e produtividade.

GARANTIR A MÁXIMA PRODUTIVIDADE

Os contratos de serviço PONSSE Active Care oferecem o melhor serviço possível para empreendedores de máquinas florestais. Você pode se concentrar na colheita, enquanto a Ponsse garantirá que a máquina mantenha seu desempenho e produtividade de uma área de colheita para outra. Com o contrato de serviço PONSSE Active Care, você pode terceirizar a manutenção programada da sua máquina florestal para a Ponsse. As máquinas são revisadas regularmente por nossos profissionais que utilizam apenas peças originais de alta qualidade, lubrificantes e filtros PONSSE para manter a máquinas em boas condições de operação com máximo desempenho.



MOTORES MERCEDES-BENZ

MAIS LIMPOS E EFICIENTES

Potência de explosão e aumento de torque. Níveis mais baixos de emissões e menor consumo de combustível.

Os novos motores de emissão ESTÁGIO V da Mercedes-Benz são eficientes e econômicos. O torque foi aumentado e seu valor máximo pode ser alcançado mesmo com o motor a uma velocidade mais baixa.

Os motores de emissão Estágio V da Mercedes-Benz, são motores modernos e com baixos níveis de emissão, liberando uma quantidade consideravelmente menor de matérias particuladas (MP) e óxido de nitrogênio se comparados aos motores utilizados nos níveis anteriores (ESTÁGIOS III e IV).

Fora dos países europeus um motor Mercedes-Benz de nível Tier 3 é usado.

CONFORTO EXTREMO EM TODOS OS TERRENOS

ALTA PRODUTIVIDADE APÓS HORAS DE TRABALHO

Conforto incomparável e controle de primeira classe.

O Active Frame auxilia o operador a manter-se alerta e produtivo.

O PONSSE Elephant Active Frame possui uma estrutura de chassis confiável. A fácil manutenção foi levada em consideração no posicionamento dos componentes e nos pontos de serviços. Além disso, a manutenção em longos intervalos reduz os custos com a atividade e aumenta as horas efetivas de operação.

Mesmo em terrenos irregulares o conforto do operador é mantido. O sistema de suspensão de cabine Active Frame, propriedade da Ponsse, garante a eliminação eficiente e imperceptível dos balanços laterais que afetam o operador.

O sistema simples mas eficaz, proporciona um conforto excepcional. O corpo do operador está sujeito a um estresse significativamente menor. O sistema Active Frame ajuda o operador a manter-se alerta e produtivo por horas de trabalho, mesmo em terrenos declivosos.

PONSSE MANAGER

GERENCIAMENTO EM TEMPO REAL

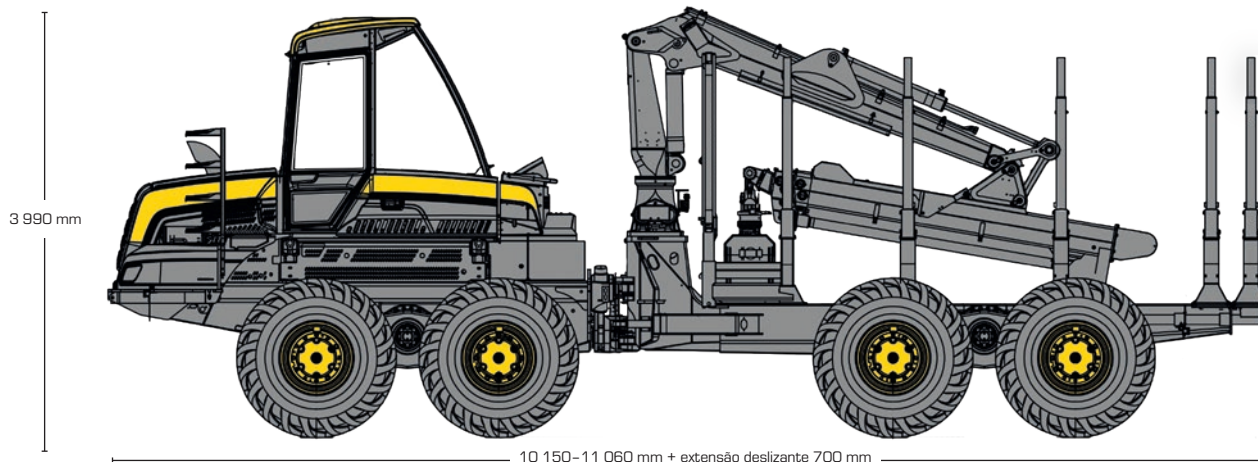
O PONSSE Manager conecta as máquinas florestais a uma rede de informações.

Essa moderna plataforma digital para máquinas florestais permite serviços abrangentes hoje e no futuro. A ferramenta de fácil utilização, oferece assistência na manutenção dos equipamentos de colheita e no planejamento das atividades de trabalho, além de fornecer acesso a relatórios funcionais e completos.

O PONSSE Manager oferece informações em tempo real a respeito do desempenho dos equipamentos e do status da área de trabalho. A solução pode ser facilmente utilizada pelo smartphone, tablet ou computador.



PONSSE ELEPHANT



DIMENSÕES

Peso mínimo:	22 000 kg
Peso normal:	22 800 kg
Comprimento:	10 150-11 060 mm + extensão deslizando 700 mm
Largura:	2 990-3 300 mm
Altura para transporte:	3 990 mm
Distância do solo:	800 mm
Ângulo de direção:	± 44 graus

GRUA K100+ K121

Momento de levante (bruto):	160 kNm	195 kNm
Alcance máximo:	7,8 m / 9,5 m	8 m / 10 m

PNEUS

Dianteiros e traseiros:	26.5"
-------------------------	-------

GARRA

Modelo:	Várias opções distintas de garras
---------	-----------------------------------

MOTOR

Modelo:	MB OM936 LA EU Estágio V ou MB OM906 LA EU Estágio IIIA
Potência:	Estágio V: 210 kW (286 CV) Estágio IIIA: 205 kW (275 CV)
Torque:	1 200-1 600 rpm (Stage V: 1 200 Nm, Stage IIIA: 1 100 Nm)
Força de tração:	220 kN
Velocidade de condução:	0-20 km/h
Volume do tanque de combustível:	260 l

SISTEMA HIDRÁULICO

Sistema de controle:	PONSSE Opti Control
Bomba de trabalho:	190 cm ³
Volume do tanque de óleo hidráulico:	170 l

COMPARTIMENTO DE CARGA

Capacidade de carga:	18 000 kg
Área da seção transversal do compartimento de carga:	5,8-6,25 m ²
VLA:	5,2-6,7 m ²
Comprimento do compartimento de carga:	4 540-5 450 mm + extensão deslizando 700 mm

O malhal pode ser movido hidráulicamente.

Além dos itens padrões, existem diversos itens opcionais disponíveis para o PONSSE Elephant. Consulte a PONSSE mais próxima para obter mais informações sobre os itens padrões e opcionais.



Ponsse Plc.

Ponssentie 22
74200 Vieremä
FINLAND
Tel.: +358 20 768 800
Fax: +358 20 768 8690
www.ponsse.com

Ponsse Latin America Ltda

R. Joaquim Nabuco
115 - Vila Nancy
Mogi das Cruzes - SP
BRASIL
CEP 08735-120
Tel. +55 11 4795 4600



A logger's best friend
www.ponsse.com