



LINHA AUXILIAR
HIDRÁULICA

FORÇA DE ESCAVAÇÃO
103 kN

PESO TOTAL
14,100 kg

POTÊNCIA NOMINAL
113 hp/2200 rpm

VAZÃO DA BOMBA
PRINCIPAL
2 x 121 L/min

2 ROLETES
SUPERIORES



APONTE A CÂMERA
DO SEU CELULAR

ESCAVADEIRA HIDRÁULICA

SY155H

www.grupotimber.com.br

ESCAVADEIRA HIDRÁULICA

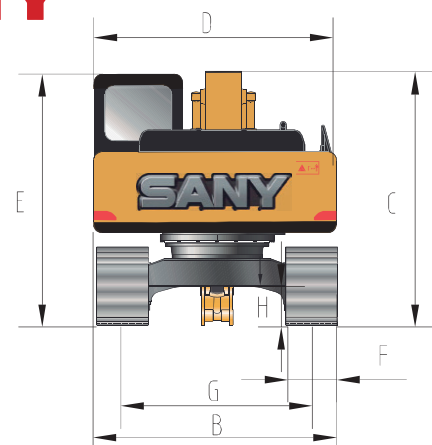


SY155H

Dimensões & Especificações

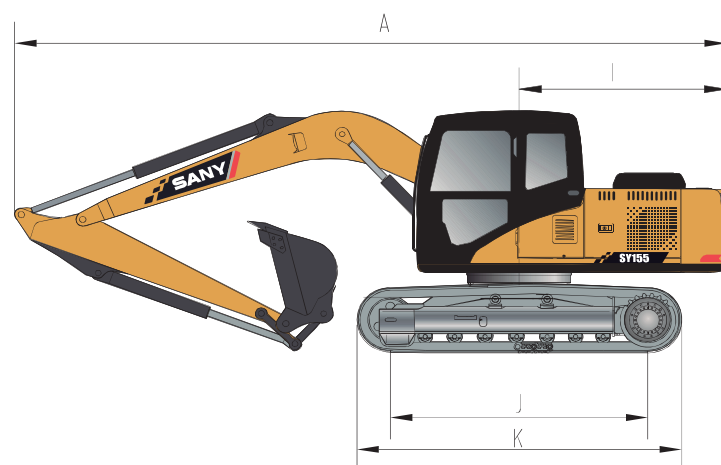
DIMENSÕES (mm) PADRÃO

A	COMPRIMENTO PARA TRANSPORTE	7870
B	LARGURA PARA TRANSPORTE	2570
C	ALTURA PARA TRANSPORTE	2880
D	LARGURA DA ESTRUTURA SUPERIOR	2490
E	ALTURA ATÉ O TOPO DA CABINE	2740
F	LARGURA DA SAPATA DA ESTEIRA	600
G	BITOLA DAS ESTEIRAS	1990
H	DISTÂNCIA MÍNIMA DO SOLO	420
I	RAIO DE GIRO TRASEIRO	2210
J	DISTÂNCIA ENTRE RODAS	2930
K	COMPRIMENTO DA ESTEIRA	3610
	COMPRIMENTO DA LANÇA	4600
	COMPRIMENTO DO BRAÇO	2500



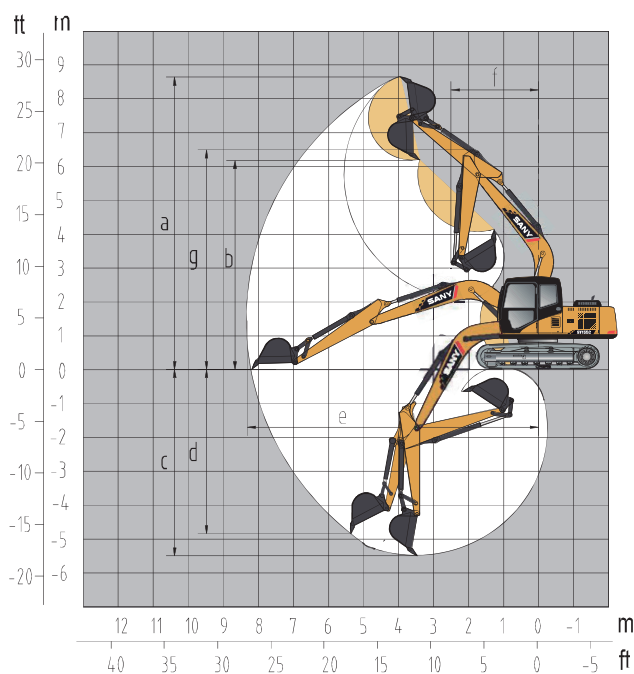
PARÂMETROS TÉCNICOS PADRÃO

PESO OPERACIONAL(KG)	14100
CAPACIDADE DE CAÇAMBA (M³)	0.65
POTÊNCIA NOMINAL(KW/RPM)	113HP/@2200
VEL. DE DESLOC. (MÁX/MÍN) KM/H	5.5/3.5
VELOCIDADE DE GIRO(RPM)	12,5
RAMPA	70%/35°
PRESSÃO SOBRE O SOLO(KPA)	43
FORÇA DE ESC. DA CAÇAMBA(KN)	103
FORÇA DE ESC. DO BRAÇO(KN)	67
MODELO DO MOTOR	ISUZU 4JJ1X



FAIXA DE OPERAÇÃO (mm) PADRÃO

a	ALTURA MÁXIMA DE ESCAVAÇÃO	8610
b	ALTURA MÁXIMA DE DESPEJO	6115
c	PROF. MÁX. DE ESCAVAÇÃO	5500
d	PROF. MÁX. DE ESC. EM PAREDE VERT.	5085
e	ALCANCE MÁX. DE ESCAVAÇÃO	8330
f	RAIO MÍNIMO DE GIRO	2490
g	ALTURA MÁX COM O MÍN. DE RAO	6495
	VAZÃO MÁXIMA DA BOMBA	2 X 121 L/M
	TANQUE COMBUSTÍVEL	240 LITROS
	TANQUE HIDRÁULICO	150 LITROS



*A Timber reserva o direito de realizar melhorias no projeto, que podem ocasionar alterações pontuais nas medidas do equipamento.



www.grupotimber.com.br

CURTIBA/PR (41) 3317-1414 | LAGES/SC (49) 3227-1414 | GUÁIBA/RS (51) 3491-8191

(41) 99173-6408