

TIMBER



PONTO ADICIONAL
HIDRÁULICO PARA
ACESSÓRIOS

FORÇA DE
ESCAVAÇÃO 33kN

CAPACIDADE DA
CAÇAMBA 0,21m³

PESO TOTAL
5,780kg

POTÊNCIA NOMINAL
48,3hp / 2100rpm

VAZÃO DA BOMBA
PRINCIPAL 142 l/min



APONTE A CÂMERA
DO SEU CELULAR

ESCAVADEIRA HIDRÁULICA

SY55C

www.grupotimber.com.br

ESCAVADEIRA HIDRÁULICA

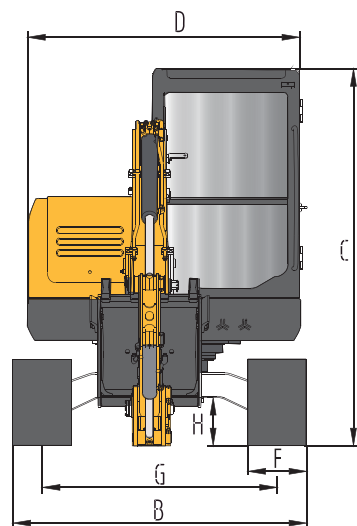
SY55C



Dimensões & Especificações

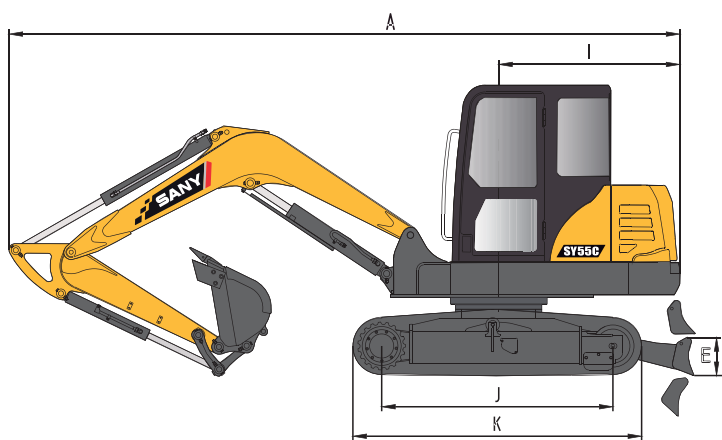
DIMENSÕES (mm) PADRÃO

A COMPRIMENTO PARA TRANSPORTE	5925
B LARGURA PARA TRANSPORTE	2005
C ALTURA PARA TRANSPORTE	2595
D LARGURA DA ESTRUTURA SUPERIOR	1860
E ALTURA DA LÂMINA FRONTAL	340
F LARGURA DA SAPATA DA ESTEIRA	400
G BITOLA DAS ESTEIRAS	1600
H DISTÂNCIA MÍNIMA DO SOLO	330
I RAIOS DE GIRO	1640
J COMP. ENTRE O CENTRO DAS RODAS	2045
K COMPRIMENTO DA ESTEIRA	2545



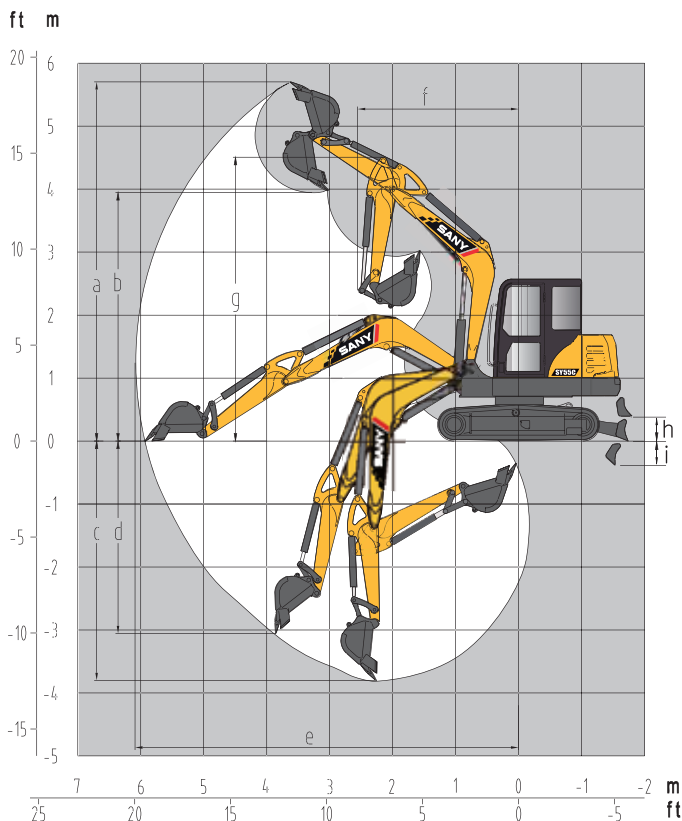
PARÂMETROS TÉCNICOS PADRÃO

PESO OPERACIONAL (KG)	5780
CAPACIDADE DA CAÇAMBA (M ³)	0.21
MODELO DO MOTOR	ISUZU 4JG1
POTÊNCIA NOMINAL	48,3hp / 2100rpm
VEL. DE DESLOC. (MÁX/MÍN) KM/H	3.73/2.40
VELOCIDADE DE GIRO (RPM)	10
RAMPA	70%/35°
PRESSÃO SOBRE O SOLO (KPA)	33
FORÇA DE ESC. DA CAÇAMBA (KN)	45
FORÇA DE ESC. DO BRAÇO (KN)	33
VAZÃO MÁXIMA DA BOMBA	142 l / min
TANQUE DE COMBUSTÍVEL	130 l
TANQUE HIDRÁULICO	85 l



FAIXA DE OPERAÇÃO (mm) PADRÃO

A ALTURA MÁXIMA DE ESCAVAÇÃO	5690
B ALTURA MÁXIMA DE DESPEJO	3930
C PROF. MÁX. DE ESCAVAÇÃO	3815
D PROF. MÁX. DE ESC. EM PAREDE VERT	3070
E ALCANCE MÁXIMO DE ESCAVAÇÃO	6090
F RAIOS MÍNIMO DE GIRO	2555
G ALTURA MÁXIMA COM MÍNIMO DE RAIOS	4495
H ALTURA MÁXIMA DA LÂMINA FRONTAL	435
I PROF. MÁXIMA DA LÂMINA FRONTAL	420



www.timberforest.com.br

CURITIBA/PR (41) 3317-1414 | LAGES/SC (49) 3227-1414 | GUÁIBA/RS (51) 3491-8191

(41) 99173-6408