



# CAMINHÃO FORA DE ESTRADA



## SKT90S



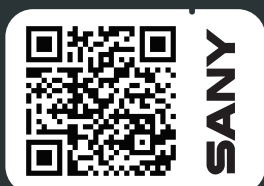
-  PÓS-VENDA ESPECIALIZADO
-  PEÇAS DE REPOSIÇÃO ORIGINAIS

**92 t**  
PESO BRUTO

**32 t**  
PESO LÍQUIDO

**60 t**  
CARGA ÚTIL NOMINAL

MAIS INFORMAÇÕES ACESSE O SITE  
[SANYDOBRASIL.COM](http://SANYDOBRASIL.COM)



APONTE A CÂMERA PARA  
LER O QR CODE



IMAGENS MERAMENTE ILUSTRATIVAS · DIRIGIDA COM SEGURANÇA

A QUALIDADE TRANSFORMA O MUNDO



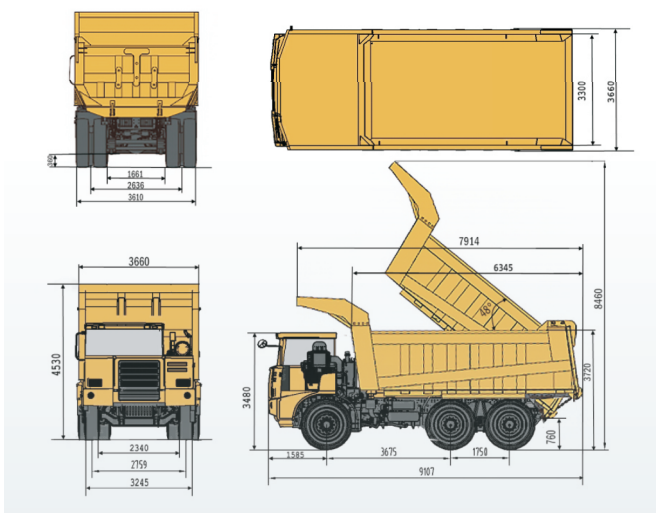
# CAMINHÃO FORA DE ESTRADA - SKT90S

CAMINHÃO FORA DE ESTRADA DE 90 TONELADAS



## DIMENSÕES (mm)

A	ALTURA DO SOLO AO TOPO DA BASCULA	4.530
B	ALTURA DO SOLO AO EIXO DIANTEIRO	360
C	DIST. ENTRE O EIXO DIANTEIRO E O EIXO DIANTEIRO	3.675
D	DIST. ENTRE O EIXO DIANTEIRO E A FRENTE	1.585
E	DIST. ENTRE OS EIXOS DE TRACÇÃO	1.750
F	COMPRIMENTO TOTAL DA MÁQUINA	9.107
G	DIST. INTERNA DOS PNEUS DIANTEIROS	2.340
H	BITOLA ENTRE AS RODAS DIANTEIRAS	2.759
I	DIST. EXTERNA DOS PNEUS DIANTEIROS	3.245
J	DIST. INTERNA DOS PNEUS TRASEIROS	1.661
K	BITOLA ENTRE AS RODAS TRASEIROS	2.636
L	DIST. EXTERNA DOS PNEUS TRASEIROS	3.610



## PARÂMETROS TÉCNICOS

MOTOR	WEICHAİ WP13G530E310
TIPO	4-STROKE AND TURBOCHARGED/ INTERCOOLED
POTÊNCIA NOMINAL (kW/hp)	390/530HP @ 2.100HP
TORQUE MÁXIMO (rpm/N.m)	@1.500/ 2.300
TRANSMISSÃO	FC6A250DPR
EIXO	PENGXIANG
DIMENSÕES GERAIS (mm)	9.107 x 3.660 x 4.530
CARGA ÚTIL NOMINAL (kg)	60.000
PESO LÍQUIDO DO CAMINHÃO (T)	32
PESO BRUTO TOTAL (T)	92
TIPO DO PNEU (PR)	16.00R25 WIRE TYRE
CARGA DO EIXO	25T+35T+35T
DISTRIBUIDOR DE CARGA NOS EIXOS	6 CILINDROS/ EM LINHA
RAIO MÍNIMO DE GIRO (mm)	11.000
TEMPO DE ELEVAÇÃO/REBAIXAMENTO (s)	35/29

## CONFIGURAÇÕES PADRÃO/ OPCIONAIS



## PARÂMETROS DE TRABALHO ESPECIFICAÇÕES

ALTURA MÁX. COM A CAÇAMBA LEVANTADA	8460
ALTURA DO SOLO A PORTA	760
BASCULAMENTO DA CAIXA DE CARGA (°)	48
PESO LÍQUIDO DO CAMINHÃO (kg)	32.000
CAPACIDADE NOMINAL DE CARGA (kg)	60.000
PESO BRUTO MÁXIMO DO VEÍCULO (kg)	92.000

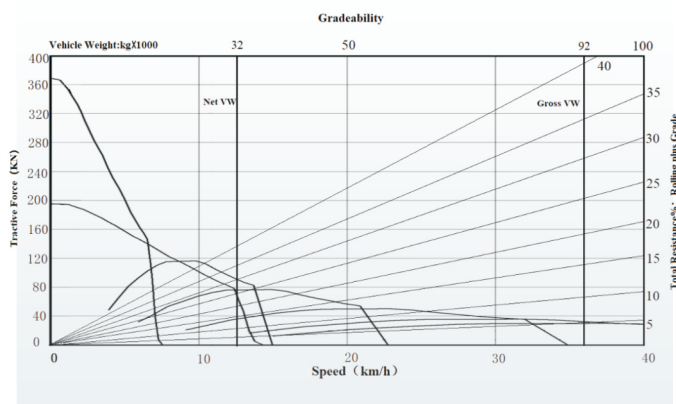


### + INFORMAÇÕES

DIREÇÃO HIDRÁULICA + DIREÇÃO DE EMERGÊNCIA  
SUSPENSÃO HIDRÁULICA/PNEUMÁTICA DIANTEIRA + SUSPENSÃO DE MOLAS DE LÂMINA TRASEIRA

## PARÂMETROS DE TRABALHO OPERACIONAL

O DIAGRAMA É FABRICADO COM BASE NA RESISTÊNCIA DE ROLAMENTO DE 0%



\*Consulte os diferenciais com um distribuidor autorizado.



ANO-2 VERSÃO-2 JUN/2022

OS PARÂMETROS TÉCNICOS DO EQUIPAMENTO PODEM SER ALTERADOS SEM AVISO PRÉVIO, DEVIDO AO APRIMORAMENTO E ATUALIZAÇÃO CONSTANTE DA TECNOLOGIA. AS IMAGENS DO EQUIPAMENTO QUE CONSTAM NESSE CATALÓGO PODEM INCLUIR EQUIPAMENTOS AUXILIARES.

Siga-nos nas redes sociais: