

TIMBER



POTÊNCIA
NOMINAL
160hp/2000rpm

CAÇAMBA
0.45m³

FORÇA DE
ESCAVAÇÃO
88.2kN

PESO
OPERACIONAL
24.150kg

SY215LR

ESCAVADEIRA HIDRÁULICA

www.grupotimber.com.br

ESCAVADEIRA HIDRÁULICA

SY215LR

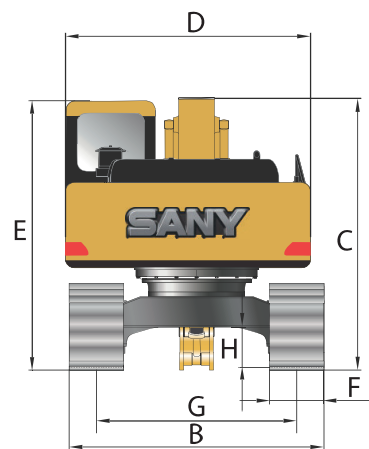
Dimensões & Especificações



DIMENSÕES GERAIS (mm)

PADRÃO

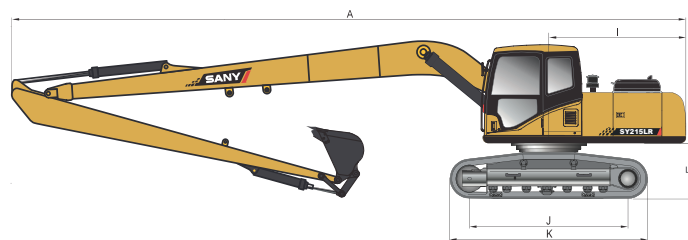
A	COMPRIMENTO PARA TRANSPORTE	12357
B	LARGURA PARA TRANSPORTE	3180
C	ALTURA PARA TRANSPORTE	3265
D	LARGURA DA ESTRUTURA SUPERIOR	2875
E	ALTURA ATÉ O TOPO DA CABINE	3075
F	LARGURA DA SAPATA DA ESTEIRA	800
G	BITOLA DAS ESTEIRAS	2380
H	ALTURA MÍNIMA DE SOLO	470
I	RAIO E GIRO TRASEIRO	2898
J	COMP. ENTRE OS CENTROS DAS RODAS	3640
K	COMPRIMENTO DA ESTEIRA	4446



PARÂMETROS TÉCNICOS

PADRÃO

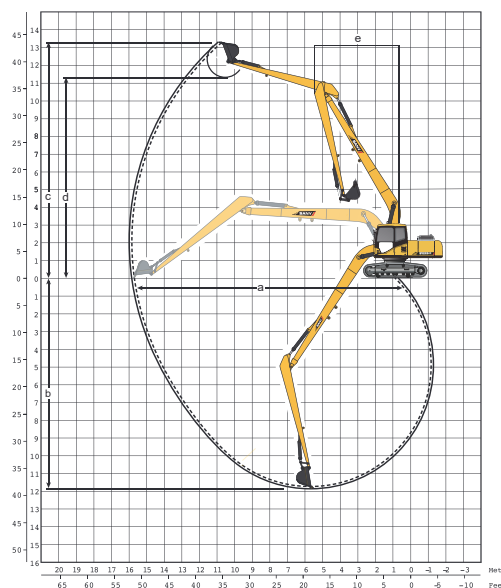
PESO OPERACIONAL	24.150 kg
CAPACIDADE DA CAÇAMBA	0,45 m ³
MODELO DO MOTOR	Mitsubishi 4M50
POTÊNCIA NOMINAL	160Hp/2000rpm
VEL. DE DESLOCAMENTO (MÍN./MÁX.)	5.4/3.3km/h
RAMPA	70%/35°
PRESSÃO DE SOLO (SAPATAS COM 315/800MM)	42.9 Kpa
FORÇA DE ESCAVAÇÃO DA CAÇAMBA	88.2 kN
FORÇA DE ESCAVAÇÃO DO BRAÇO	61.7 kN



FAIXA DE OPERAÇÃO (mm)

PADRÃO

A	DISTÂNCIA MÁXIMA DE ESCAVAÇÃO	15030
B	PROF. MÁX. DE ESCAVAÇÃO	11970
C	ALTURA MÁXIMA DE ESCAVAÇÃO	11265
D	ALTURA MÁXIMA DE DESPEJO	9275
E	RAIO MÍNIMO DE GIRO	5765



*A Timber reserva o direito de realizar melhorias no projeto, que podem ocasionar alterações pontuais nas medidas do equipamento.

TIMBER

www.grupotimber.com.br

CURTIBA/PR (41) 3317-1414 | LAGES/SC (49) 3227-1414 | GUAÍBA/RS (51) 3491-8191

PELOTAS/RS - CURVELO/MG - TRÊS LAGOAS/MS

contato@grupotimber.com.br