

**TIMBER**



**BHL75**

**RETROESCAVADEIRA**

[www.grupotimber.com.br](http://www.grupotimber.com.br)

# RETROESCAVADEIRA

# BHL75

## Dimensões & Especificações



### CAP. DE ABASTECIMENTO **PADRÃO**

TANQUE DE COMBUSTÍVEL	140 L
SISTEMA HIDRÁULICO	120 L
ÓLEO DO MOTOR	8,5 L
SISTEMA DE ARREFECIMENTO	20 L
RESERVATÓRIO DE ÓLEO DA TRANSMISSÃO 4X4	18,0 L

### DIMENSÕES GERAIS (mm) **PADRÃO**

A COMPRIMENTO PARA TRANSPORTE	7381
B LARGURA PARA TRANSPORTE	2280
C ALTURA TOTAL	3732
D ALTURA ATÉ O TOPO DA CABINE	3129
E DISTÂNCIA MÍNIMA ATÉ O SOLO (CAIXA DE DIREÇÃO)	356
F DISTÂNCIA ENTRE EIXOS	2245
G DIST. ENTRE CENTRO DOS PNEUS DIANTEIROS	1775
H DIST. ENTRE CENTRO DOS PNEUS TRASEIROS	1780
I RAIOS E GIRO TRASEIRO	8500
J GIRO DA RODA DIANTEIRA (SEM FREIO)	9448

### RETROESCAVADEIRA **PADRÃO**

A ALTURA MÁXIMA DE OPERAÇÃO	5370 mm
B ALTURA MÁXIMA DE CARREGAMENTO	3560 mm
C PROF. MÁX. DE ESCAVAÇÃO	4332 mm
D ALCANCE MÁXIMO DE ESCAVAÇÃO	5671 mm
E RAIOS MÁXIMO DE GIRO	2099 mm
FORÇA DE ESCAVAÇÃO DA CAÇAMBA	50,2 kN
FORÇA DE ESCAVAÇÃO DO BRAÇO	36 kN

### CARREGADEIRA **PADRÃO**

F ALTURA MÁX. DO PINO DA ARTICULAÇÃO	3478 mm
G ÂNGULO NA ALTURA MÁX DE DESPEJO	43°
H ALTURA MÁXIMA DE CARREGAMENTO	2700
I ALCANCE MÁX. NO ÂNGULO DE DESPEJO	770
LARGURA TOTAL DA CAÇAMBA	2250 mm
FORÇA DE DESAGREGAÇÃO DE LEVANTAMENTO	50,2 kN

### MOTOR **PADRÃO**

FABRICANTE	CUMMINS
MODELO	QSF 3.8
NORMA DE EMISSÃO	Tier 3
CILINDROS	4
TIPO DO MOTOR	TURBO, AIR CHARGE, EJECTICE CONTROL
TORQUE MÁXIMO	420 Nm/1600 rpm
POTÊNCIA NOMINAL	99 hp/2200 rpm

\*A Timber reserva o direito de realizar melhorias no projeto, que podem ocasionar alterações pontuais nas medidas do equipamento.

### PARÂMETROS TÉCNICOS **PADRÃO**

PESO OPERACIONAL	7650 kg
CAPACIDADE DA CAÇAMBA DIANTEIRA	1.0 m <sup>3</sup>
CAPACIDADE DA CAÇAMBA TRASEIRA	0.26 m <sup>3</sup>

### SISTEMA HIDRÁULICO **PADRÃO**

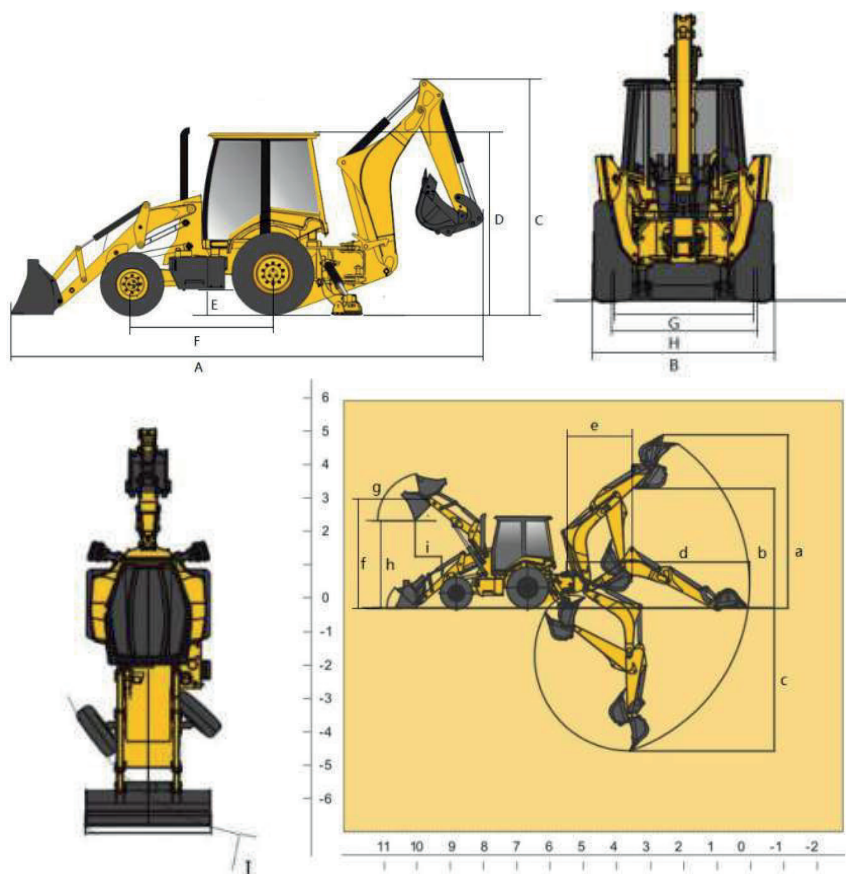
BOMBA DE PISTÃO DUPLO DE FLUXO VARIÁVEL	Kawasaki
FLUXO MÁXIMO	156 L/min

### TRANSMISSÃO (POWER SHIFT ZF 4WD) **PADRÃO**

VELOCIDADE MÁX. EM 1ª MARCHA	4,8 km/h
VELOCIDADE MÁX. EM 2ª MARCHA	9,6 km/h
VELOCIDADE MÁX. EM 3ª MARCHA	19,3 km/h
VELOCIDADE MÁX. EM 4ª MARCHA	35,4 km/h

### PNEUS **PADRÃO**

DIANTEIROS	12 x 16.5 - 12 PR
TRASEIROS	19.5 x 24 - 12 PR



[www.grupotimber.com.br](http://www.grupotimber.com.br)

CURITIBA/PR (41) 3317-1414 | LAGES/SC (49) 3227-1414 | GUAÍBA/RS (51) 3491-8191 |  
TRÊS LAGOAS/MS (67) 2026-0103 | PELOTAS/RS | CURVELO/MG | PALHOÇA/SC  
contato@grupotimber.com.br